

ITALIANO V2.4

VEGA®

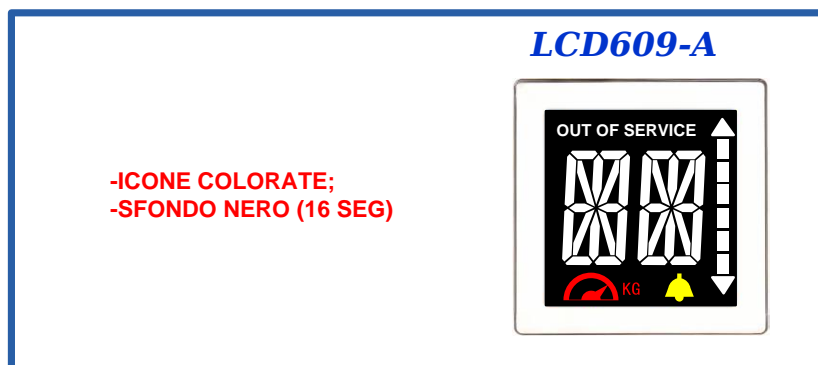
ITALIAN STYLE FOR LIFTS

Rev. n. 1 Data: 04/02/16 hardware: LCD600 V.6 frw 2.4

DISPLAY ICARO SERIALE PROGRAMMABILE

Display di piano per ogni tipologia di impianto
Display di cabina per le piattaforme elevatrici

CODICI:



**Supportato dalla versione:
V4.3.037-V7.0.044-V4.1.118-V1.0.007**

KIT DI FISSAGGIO:

Kit FL67x70-1,2: Kit di fissaggio a filo su piastre da 1,2 mm

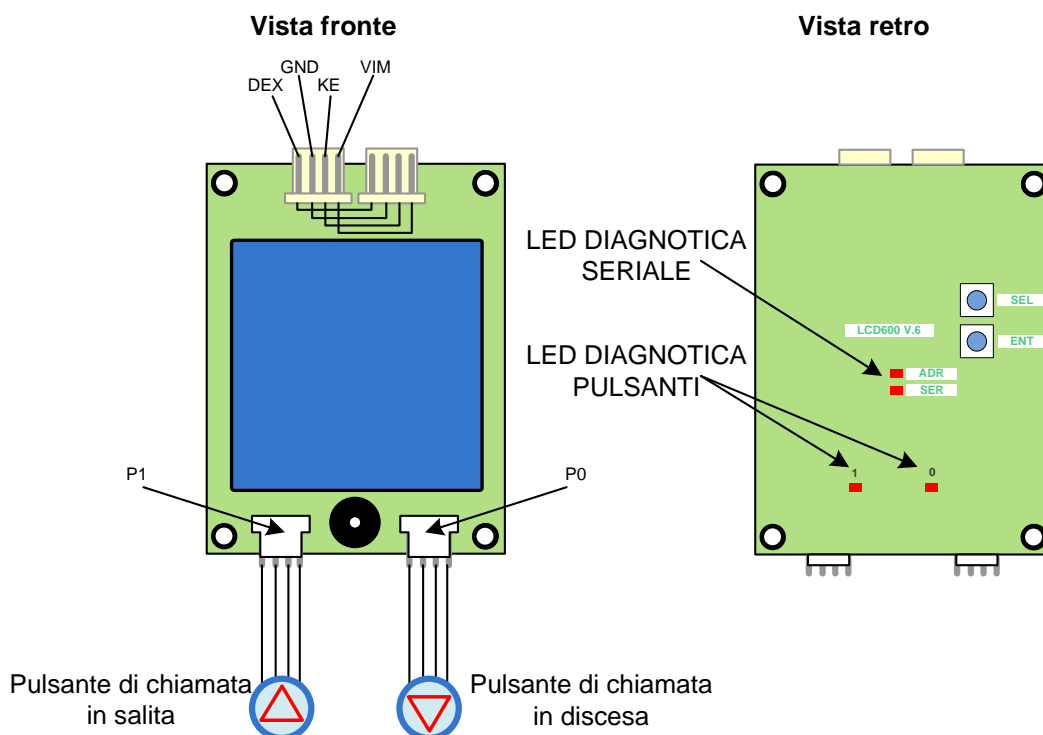
Kit FL67x70-2: Kit di fissaggio a filo su piastre da 2 mm

Kit cornice VG009: Kit fissaggio con cornice normale

Manuale display LCD60X programmabile (modello seriale)

AREA UTILE	50x54 mm
DIMENSIONE SCHEDA	90x62x10 mm
POTENZA MASSIMA	1,2W
ALIMENTAZIONE	12-24 VDC \pm 10%
CORRENTE ASSORBITA (senza pulsanti collegati)	40mA nominale - 80mA Max

DATI TECNICI



PINOUT

Connettore seriale

DEX	Dato seriale esterna
GND	Alimentazione (-)
KE	Clock seriale esterna
VIM	Alimentazione (+)

Pulsanti P0, P1:

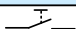



INGRESSI	Universale	Prenotato
Pulsante P0	Pulsante di chiamata	Pulsante di prenotazione in discesa
Pulsante P1	---	Pulsante di prenotazione in salita

USCITE	Universale	Prenotato
Pulsante P0	Segnalazione di occupato	Luminosa discesa
Pulsante P1	Segnalazione di presente o Allarme attivo*	Luminosa salita o segnalazione di allarme attivo*

NOTA*: Per la segnalazione di allarme attivo è necessario attivare la funzione dalla scheda quadro. Vedi manuale utente della scheda quadro.

Led di diagnostica:

DIAGNOSTICA PULSANTI :Alla pressione dei pulsanti si accendono i relativi led L0 (pulsante chiamata in discesa) e L1 (pulsante chiamata in salita)

	OFF	ON
L0		
L1		

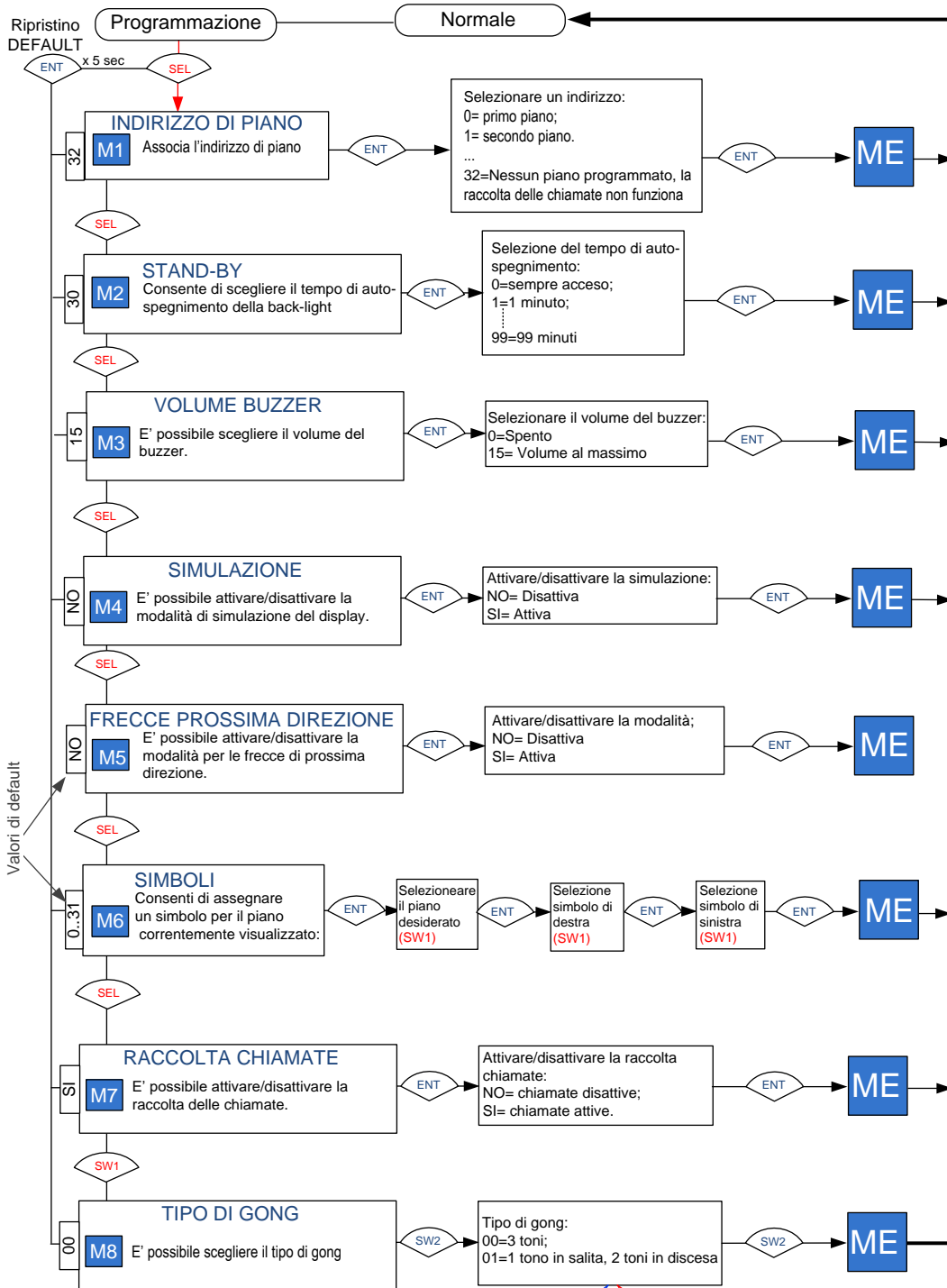
DIAGNOSTICA SERIALE:

DL2: Indica l'indirizzo del display programmato al menù 1. "numero di piano - "1"" + pausa 3 sec.

DL1: Lampeggio lento, il display riceve correttamente i segnali dalla seriale;

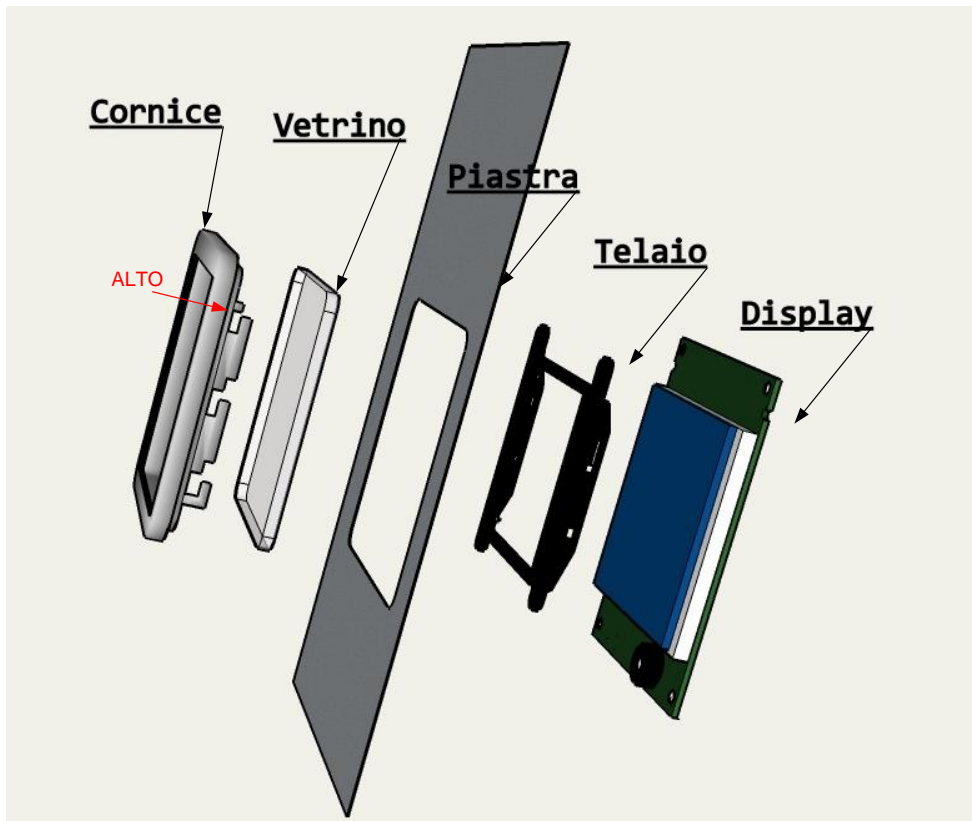
Lampeggio veloce; collegamenti seriale interrotti o errati.

PROGRAMMAZIONE:

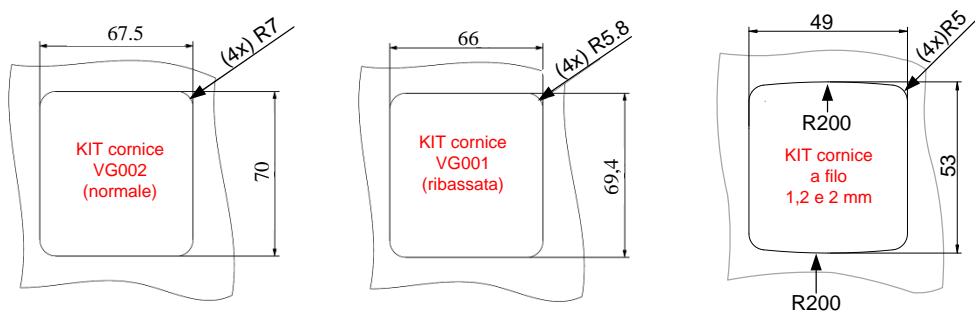


Display in cabina:		Display al piano:	
3 toni	M1=32, M5=NO, M8=00	3 toni	M1=00...31, M5=SI, M8=00
1 tono in salita, 2 toni in discesa	M1=32, M5=NO, M8=01	1 tono in salita, 2 toni in discesa:	M1=00...31, M5=SI, M8=01

Montaggio con cornice:



Scasso display



Dimensioni scheda:

